

Varenummer	Beskrivelse
FireFly-UA	FireFly alarmerhed, uden abonnement.
Sigfox-Ultra	5 års SigFox abonnement inkl. oprettelse på Sigfox backend samt håndtering af faktura.
Strømspole	Strømspole til monitorering af motorstrøm for pumpestart og driftstimer.
6106301404-4	Batteri lithium AA 1,5V.



Forhandler:



Lykkegårdsvej 5
4000 Roskilde

+45 7221 7979

FireFly

QuickGuide

ACOWA
INSTRUMENTS

Om FireFly

FireFly er designet i et robust industrielt design.

FireFly kan forsynes vha. enten 2 stk. litiumbatterier med en holdbarhed på min 5 år eller via en 3V DC strømforsyning.

FireFly er dansk udviklet og produceret, samt overholder alle specifikationer for elektronik komponenter, som placeres i vanskelige miljøer.

Applikationer

FireFly er designet til anvendelse som simpel alarmanhed efter termen "Den lokale røde alarmlampe er blevet intelligent"

FireFly er en batteridrevet intelligent alarmanhed, der kan erstatte den eksisterende røde alarmlampe, så pumpealarm og højt vandsvippe sendes direkte til SRO system via Sigfox kommunikation.

Enheden kan via en ekstern strømspole detektere antal starter og driftstid på pumpen.

Kommunikation og protokol

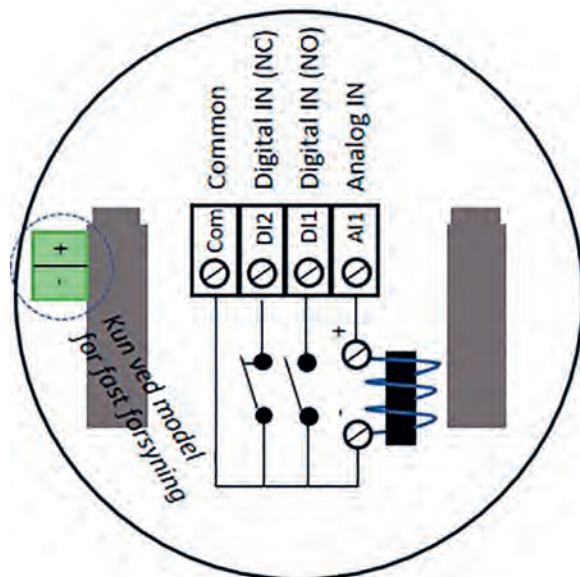
FireFly kommunikerer via SigFox IOT protokol og kan leveres med 5 års Sigfox abonnement.



Installation og specifikationer

For installation af FireFly kan nedenstående mål være nødvendige.

BEMÆRK! FireFly er ikke EX-klassificeret og må derfor ikke installeres i EX-områder.



Materiale	ABS-plast
Diameter	Ø104 mm
Montering	Min. Ø38mm hul med møtrik
Kabel tilslutning	4 stk. klemmer
Kommunikation	SigFox
Antenne	Indbygget
Kapslingsklasse	IP67
Batterier	2 stk. Litium AA (ikke inkluderet)

Teknisk data

FireFly leveres med 2 digitale indgange og 1 analog indgang 0-10V DC.

Digitale indgange overvåges i realtid, og ændringer rapporteres øjeblikkeligt via SigFox-netværket.

Analoge indgange

- Ved batteri, scannes den analoge indgang med et 30 sekunders interval og pumpens driftstilstand (on/off) registreres med en 5 minutters opløsning. En gang i døgnet registreres det seneste optagne ampere forbrug på pumpen.
- Ved fast forsyning, scannes den analoge indgang med et 5 sekunders interval og pumpens driftstilstand (on/off) registreres med en 1 minuts opløsning. Hver 4 time registreres det seneste optagne ampere forbrug på pumpen.

Begge disse parametre kræver en elektrisk spole monteret på AI1. Spolen skal være af samme type, som angivet under produktlisten



ACOWA
INSTRUMENTS